

LINEA: CONGELADORES HORIZONTALES

MODELO: CH-4, CH-5, CH-10, CH-15 Y CH-25



USOS PRINCIPALES	VOLUMENES Y DIMENSIONES			
	MODELO	Capacidad en pies ³	Capacidad en litros (lt)	Dimensiones (cm) Alto X Ancho X Profundidad
<ul style="list-style-type: none"> * Restaurantes * Marisquerías * Carnicerías * Negocios de comida rápida * Fabricantes de queso * Fruterías * Hogar * etc, 	CH-4	4.3 pies ³	121.7 lt	76 x 60 x 66 cm / 30" x 23.6" x 26"
	CH-5	5.3 pies ³	150 lt	89 x 60 x 66 cm / 35" x 23.6" x 26"
	CH-10	10 pies ³	282 lt	89 x 107 x 62 cm / 35" x 42" x 24.4"
	CH-15	14.8 pies ³	418 lt	89 x 117 x 75 cm / 35" x 46" x 29.5"
	CH-25	25 pies ³	710 lt	89 x 188 x 75 cm / 35" x 74" x 29.5"

BENEFICIOS

Bajo consumo de energía
 En capacidades desde 4 hasta 25 pies cúbicos
 Unicos con compresor de uso rudo
 Seguridad y control del producto
 Requisitos mínimos de mantenimiento

LINEA:**CONGELADORES HORIZONTALES****MODELO:****CH-4, CH-5, CH-10, CH-15 Y CH-25****BENEFICIOS****AHORRO DE ENERGÍA**

Gracias a su grueso Aislamiento de poliuretano.

**FACILIDAD DE LIMPIEZA**

La tina cuenta con drenado, acabado liso y esquinas redondeadas para una mejor limpieza.

**SEGURIDAD**

Su chapa y llave permiten un mejor control de sus productos.

**COMPRESOR DE USO RUDO**

Mayor eficiencia que permite un uso continuo.

**CONDENSADOR LIBRE DE MANTENIMIENTO**

El condensador por estar dentro de las paredes del congelador, está libre de mantenimiento

ESPECIFICACIONES

MODELO	CH-4	CH-5	CH-10	CH-15	CH-25
Capacidad en pies ³	4.3 pies ³	5.3 pies ³	10 pies ³	14.8 pies ³	25.1 pies ³
Capacidad en litros	121.7 lt	150.1 lt	282 lt	418 lt	710 lt
Canastillas	No	1	1	1	2
Luz interior	No	No	Sí	Sí	Sí
Luz inductora de encendido	No	No	Sí	Sí	Sí
Llave	No	No	Sí	Sí	Sí
Desagüe	No	No	Sí	Sí	Sí
Agarradera	Sí	Sí	Sí	Sí	Sí
Termostato	Sí	Sí	Sí	Sí	Sí
Temperatura de operación	-21 a -18 °C	-21 a -18 °C	-21 a -18 °C	-21 a -18 °C	-21 a -18 °C
Peso	38 kg/ 84 lb	41 kg/ 90 lb	58 kg/ 127 lb	72 kg/ 158 lb	103 kg/ 227 lb
*Voltaje	115	115	115	115	115
*Ciclo (Hz)	60	60	60	60	60
Compresor	1/6	1/6	1/5	1/4 ligero	1/4 pesado

*Opcional 220 volts/50 Hz

AGARRADERA, LLAVE Y LUZ INDICADORA DE ENCENDIDO

Incluyen agarradera, llave y luz indicadora de encendido, que permanece encendida mientras el aparato esté conectado (Excepto el CH-4 y CH-5)

**LUZ INTERIOR**

Ayuda a localizar más fácilmente los artículos en el interior. La luz se enciende automáticamente cuando se abre la tapa y se apaga cuando se cierra (Excepto el CH-4 y CH-5)

CANASTILLAS DESLIZABLES

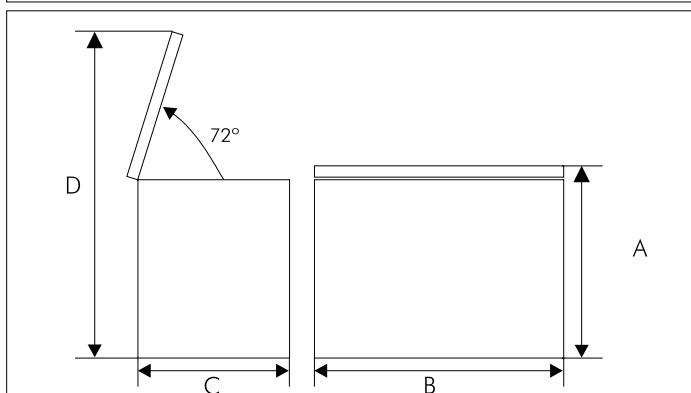
Las canastillas de los congeladores horizontales TORREY son deslizables y/o extraíbles, le permiten un mejor control de los productos que utiliza más frecuentemente y evita mezclar olores y sabores.

**TERMOSTATO**

Todos los congeladores tienen termostato que controla la temperatura interior, de acuerdo a sus necesidades

SISTEMA DE DRENADO

Cuentan con un adaptador para manguera que le permite extraer líquidos y limpiar el congelador más fácilmente (excepto el CH-4 y CH-5)

**DIMENSIONES EXTERIORES**

Dimensiones (cm)	CH-4	CH-5	CH-10	CH-15	CH-25
A Alto	76 cm/ 30"	89 cm/ 35"	89 cm/ 35"	89 cm/ 35"	89 cm/ 35"
B Ancho	60 cm/ 23.6"	60 cm/ 23.6"	107 cm/ 42"	117 cm/ 46"	188 cm/ 74"
C Profundidad	66 cm/ 26"	66 cm/ 26"	62 cm/ 24.4"	75 cm/ 29.5"	75 cm/ 29.5"
D Altura Total	130 cm/ 51.1"	1.43 cm/ 56.2"	1.37 cm/ 54"	1.50 cm/ 59"	1.50 cm/ 59"

DISTRIBUIDO POR



TODA LA INFORMACION ESTA SUJETA A CAMBIOS SIN PREVIO AVISO